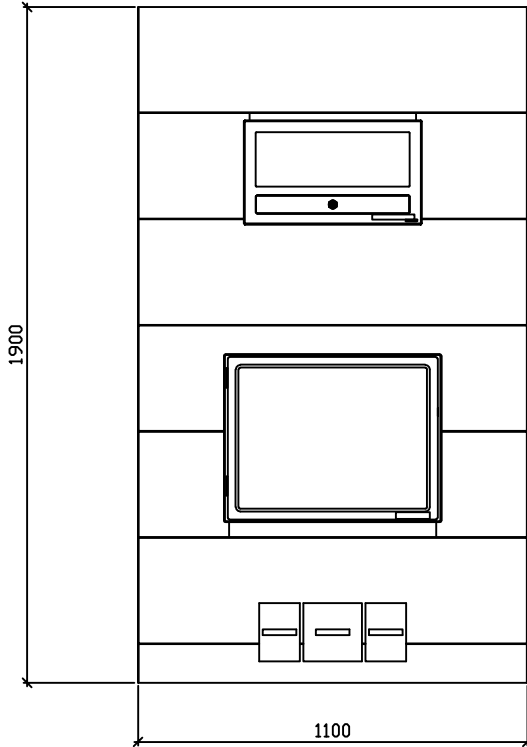
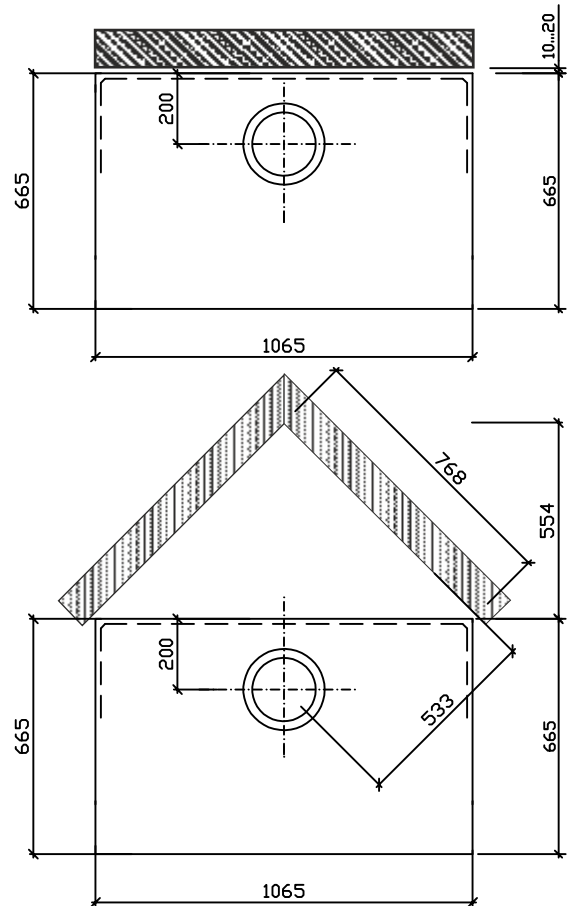


Möödud viimistlusega



Möödud ilma viimistluseta



Ahju kõrgus	1900mm	2100mm
Kaal	1900kg	2100kg
Võimsus	4.2kW	4.5kW
Soendusala	80-100m <sup>2</sup>	90-110m <sup>2</sup>
Altlitmine põrandast	70mm	70mm
Ülaliitmine põrandast	-	1785mm
Liitmisava laius/kõrgus	180x180mm	
Kolde möödud	390x425mm	

Ahju vundament samas tasapinnas, nagu valmis põrand

Ohutusmaa:  
Küljele 100mm  
Üles 150mm  
Taha 100mm

**CE**  
13  
0809

Turun Uunisepät Oy, Rydöntie 32, FI-20360 Turku

Dop: Runko1065x665 VTT-S-04153-13

EN 15250:2007

Varaava tulisija Runko 1065x665  
Puupolttoaineella toimiva  
lämpöä varaava lämmityslaite sisäkäyttöön

CO-päästö: 0,13%  
Hyötysuhde: 80 %  
Lämmönvarauskyky: 62 kWh