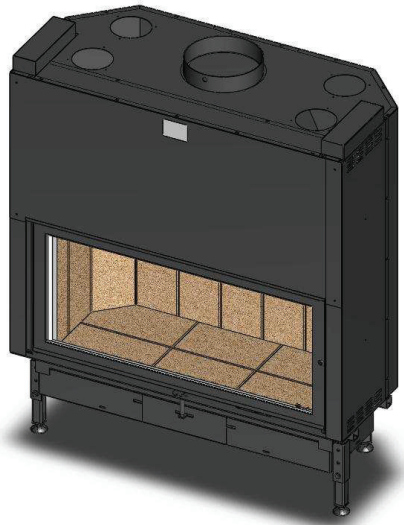




Küttekolle DESIGN D 1350

Viide : D 1350



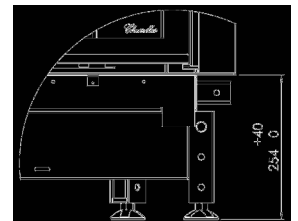
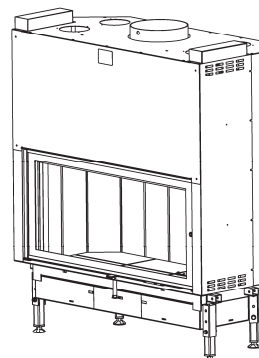
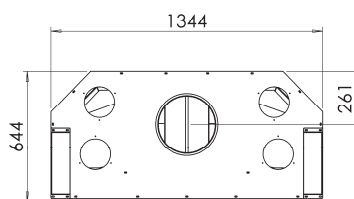
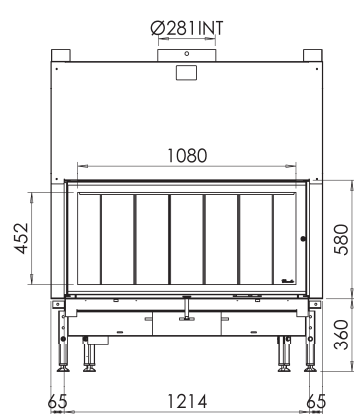
- ❑ Sertifitseeritud vastavalt EN 13229 : 2001 / A2 : 2004
 - ❑ Nimivõimsus : 25 kW
 - ❑ CO ja 13% O₂ suhe : 0.15%
 - ❑ Kasutegur : 76%
 - ❑ Suitsugaaside keskmine temperatuur : 348°C
 - ❑ CO₂ tase : 10.23%
 - ❑ Töörežiim : suletud kolde uks
 - ❑ Klassifikatsioon EU : perioodiline
 - ❑ Kütteaine : ainult kuiv puit (niiskus 15 - 20%)
-
- ❑ Kaal : 460 kg
 - ❑ Liitmiku läbimoot : 280 mm
 - ❑ Nominaalne tomm : 12 Pa
-
- ❑ Maksimaalne kütuse kogus : 14 kg
 - ❑ Kütuse kogus : 7 kg
 - ❑ Kulu : 2 g/s



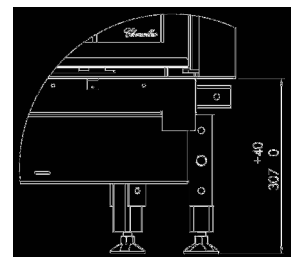
Garantii 5 aastat*

* Vt. Üld kasutusjuhend

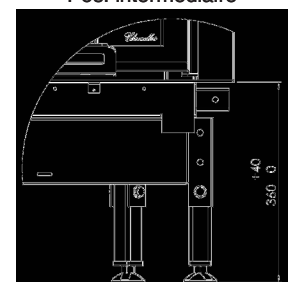
Seadme kasutamisel tuleb jälgida koiki kohalikke ja Euroopa norme ja nõudmisi



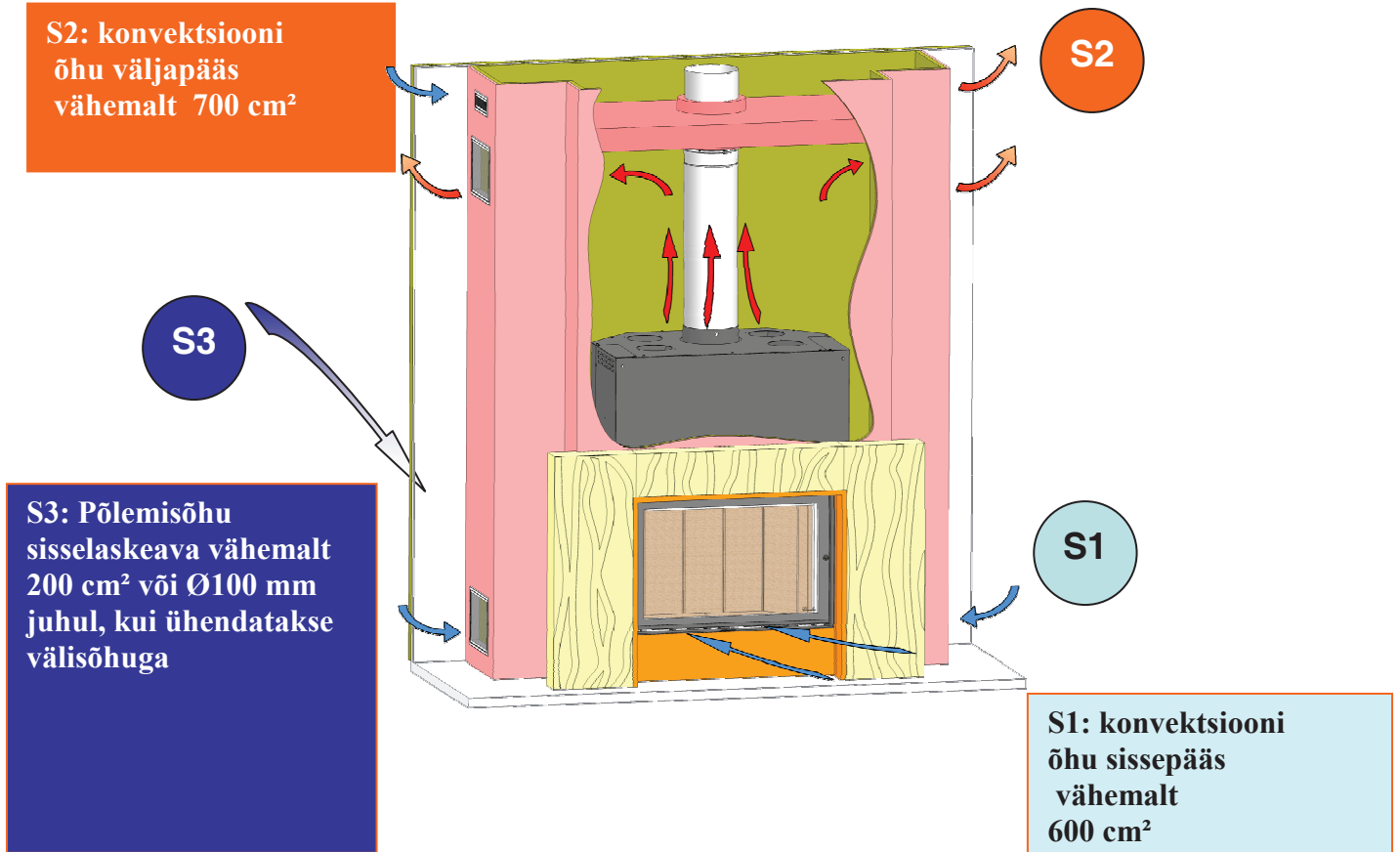
Pos. mini



Pos. intermédiaire

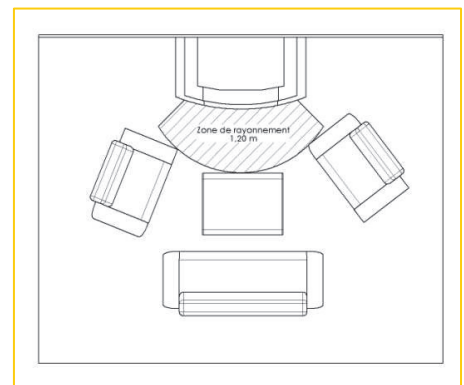
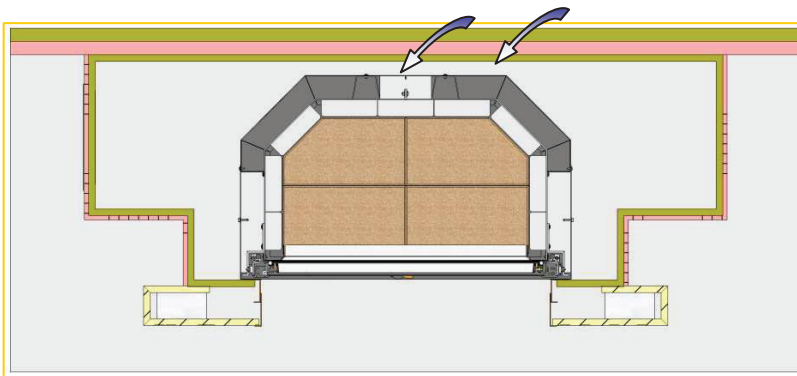


Pos. maxi



küttekolle kaugus polevatest materjalidest :

7 cm, millest 3 cm on isolatsiooniga 0,7 m².K/W - 50°C (või 0,4 m².K/W - 200°C), klassifikatsiooniga A1 või M0 või A2-s1, d0 kolde tagaseina ja tagaseina vahel.



Cf : üld paigaldus - ja kasutusjuhend