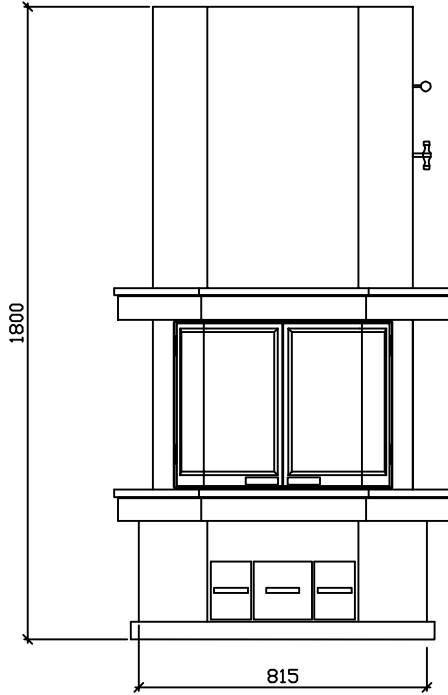
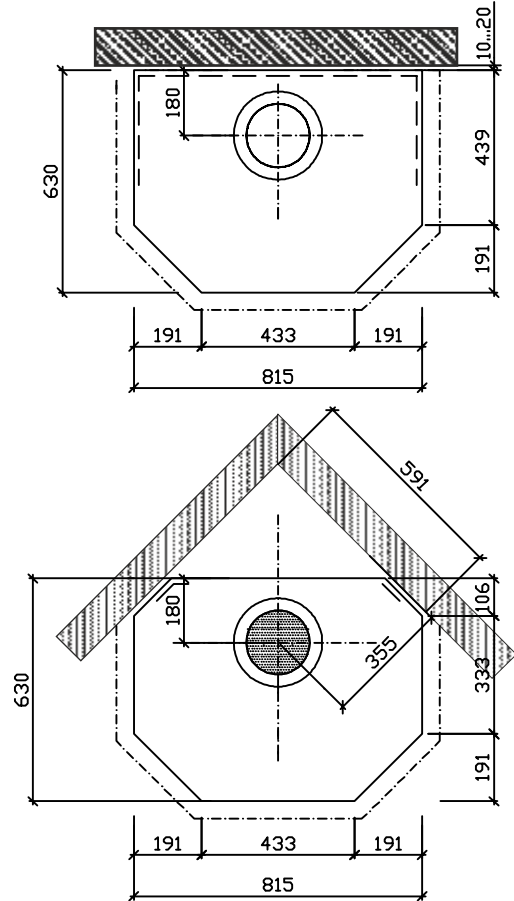


Möödud viimistlusega



Möödud ilma viimistluseta



Ahju kõrgus	1800mm	2050mm
Kaal	1300kg	1400kg
Võimsus	3.8kW	4.2kW
Soendusala	50- 70m ²	60- 80m ²
Altiitmine põrandast	70mm	70mm
Ülaliitmine põrandast	1430mm	1640mm
Liitmisava laius/kõrgus	180x180mm	
Kolde möödud	300x420mm	

Ahju vundament samas tasapinnas, nagu valmis põrand

Ohutusmaa:
Küljele 100mm
Üles 150mm
Taha 100mm

CE
13
0809

Turun Uunisevät Oy, Rydöntie 32, FI-20360 Turku
Dop: Runko 735x590 Bay Door VTT-S-04151-13
EN 15250:2007

Varaava tulisija Runko 735x590 Bay Door
Puupolttoaineella toimiva
lämpöä varaava lämmityslaite sisäkäyttöön

CO-päästö: 0,09%
Hyötysuhde: 83 %
Lämmönvarauskyky: 48 kWh