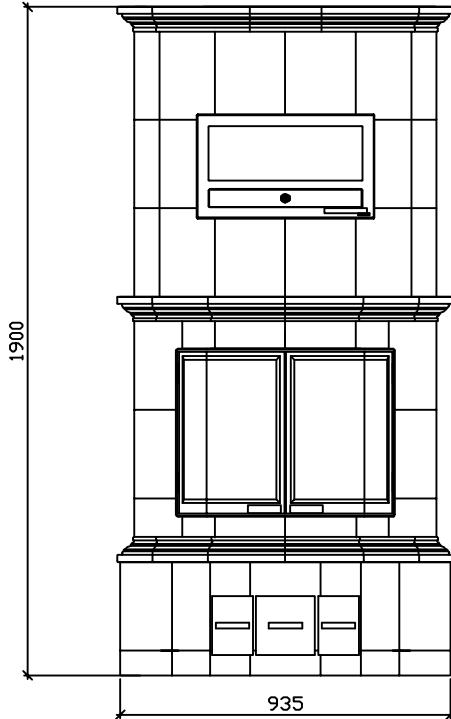
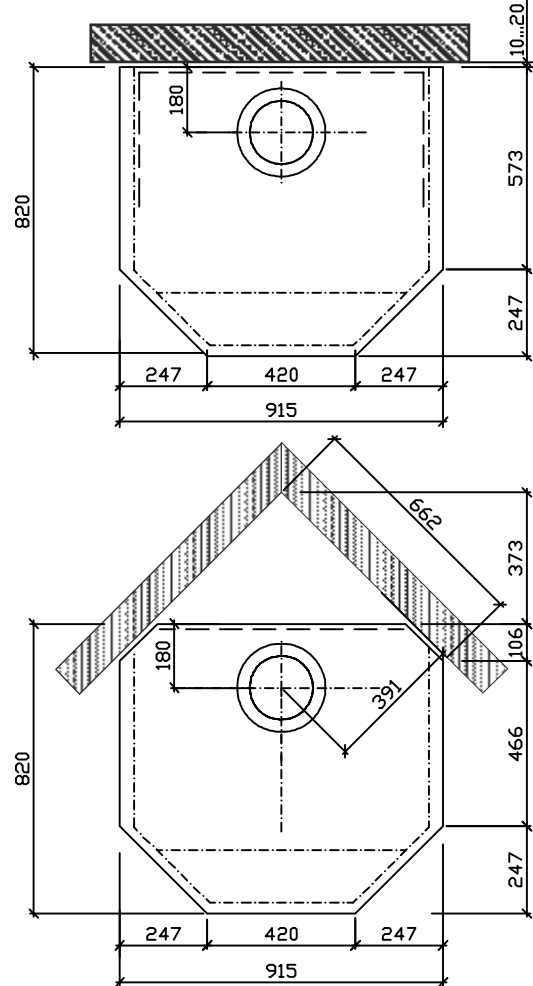


Möödud viimistlusega



Möödud ilma viimistluseta



Ahju kõrgus	1900mm	2150mm
Kaal	1750kg	1950kg
Võimsus	5.0kW	5.5kW
Soendusala	80-100m ²	90-110m ²
Altlitmine põrandast	70mm	70mm
Ülaliitmine põrandast	-	1780mm
Liitmisava laius/kõrgus	180x180mm	
Kolde möödud	390x480mm	

Ahju vundament samas tasapinnas, nagu valmis põrand

Ohutusmaa:
Küljele 100mm
Üles 150mm
Taha 100mm

CE

13
0809

Turun Uunisevät Oy, Rydöntie 32, FI-20360 Turku

Dop: Runko 835x640 Bay Door VTT-S-04151-13

EN 15250:2007

Varaava tulisija Runko 835x640 Bay Door
Puupolttoaineella toimiva
lämpöä varaava lämmityslaite sisäkäyttöön

CO-päästö: 0,09%

Hyötysuhde: 83 %

Lämmönvarauskyky: 48 kWh