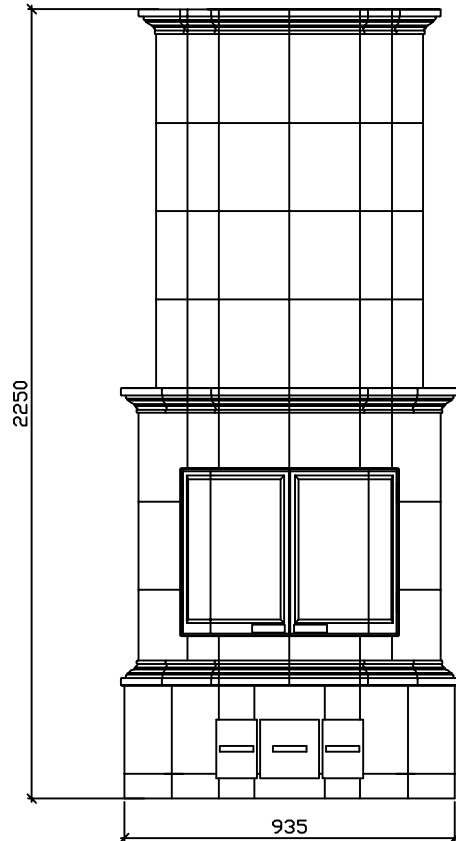
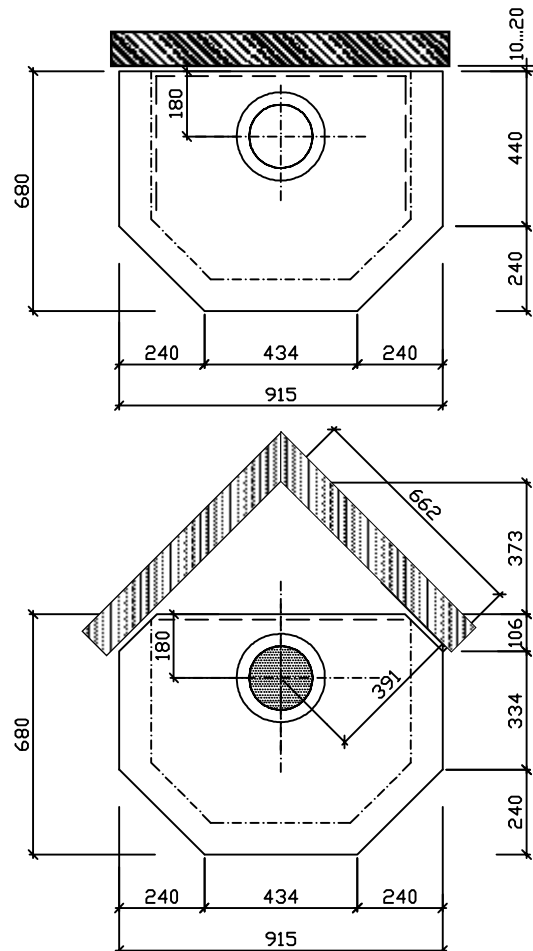


Möödud viimistlusega



Möödud ilma viimistluseta



Ahju kõrgus	2250mm	2500mm
Kaal	1750kg	1900kg
Võimsus	5.0kW	5.5kW
Soendusala	80-100m ²	90-110m ²
Altlitmine põrandast	70mm	70mm
Ülaliitmine põrandast	1825mm	2035mm
Liitmisava laius/kõrgus	180x180mm	
Kolde möödud	370x420mm	

Ahju vundament samas tasapinnas, nagu valmis põrand

Ohutusmaa:
Küljele 100mm
Üles 150mm
Taha 100mm

CE

13
0809

Turun Uunisevät Oy, Rydöntie 32, FI-20360 Turku

Dop: Runko 835x640 Bay Door VTT-S-04151-13

EN 15250:2007

Varaava tulisija Runko 835x640 Bay Door
Puupolttoaineella toimiva
lämpöä varaava lämmityslaite sisäkäyttöön

CO-päästö: 0,09%
Hyötysuhde: 83 %
Lämmönvarauskyky: 48 kWh