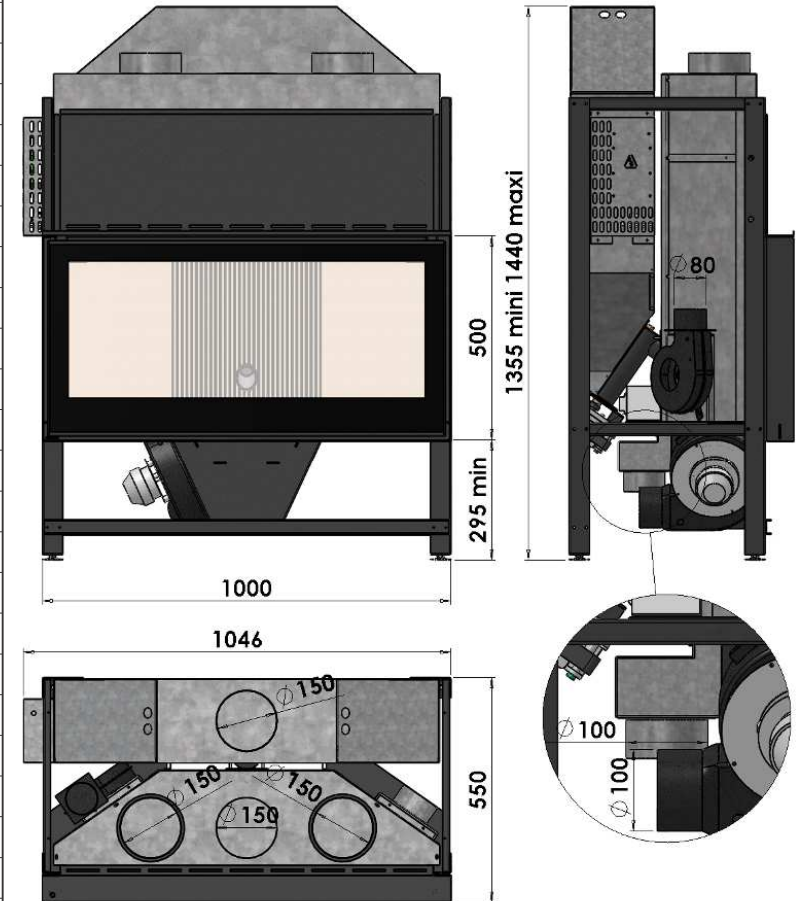


Combustible / Fuel	Pellet
Puissance/ Thermal output	max 14 kW / min 5,1 kW
Rendement/ Efficiency	max 85,0% / min 88,5%
Consommation horaire pellet / Hourly pellet consumption	max ~3,5 Kg/h / min ~1,2 Kg/h
Autonomie / Autonomy	max ~26 h / min ~75 h
Capacité du réservoir/ Tank capacity	90 Kg
Consommation électrique / Power electrical worker operatively	94 - 210 W/h
Débit Ventilateur / Heating fan	260 m³/h + lateral 160 m³/h
Réglage et fonctionnement/ Adjustment and functioning	Radio comando / Radio remote control
Poids net / Net Weight	162 Kg
Consommation électrique maximum/ Maximum electrical consumption	480 W (allumage/start) 20 min
Tension nominale / Rated voltage-frequency	230 V - 50 Hz
CO à 13% de O2 / CO at 13% of O2	max 0,020% / min 0,017%
Debit massique des fumées / Flue gas mass flow	max 14,3 g/s / min 8,00 g/s
Poussières / Dust	27 mg/Nm3
Temperature des fumées / Flue gas temperature	max 190° C / min 106° C
Pression Negative / Negative pressure	10 Pa / 12 Pa
Raccordement au conduit d'échappement des gaz / Connexion for flue gas exit	Ø 100 mm
Raccordement à la sortie d'air de combustion / Connexion for combustion air inlet	Ø 80 mm
Sortie d'air chaud / Exit hot air	N° 2 Ø 150 mm + N° 1 Ø 80 mm
Cendrier / Ashtray	No
Garantie annuelle / Guarantee years	2

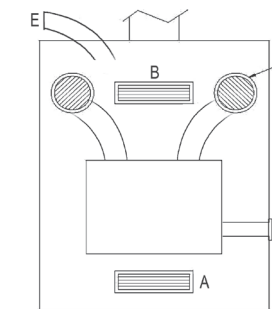
SERBIS M14

FR-EN / Rev. 11.2013

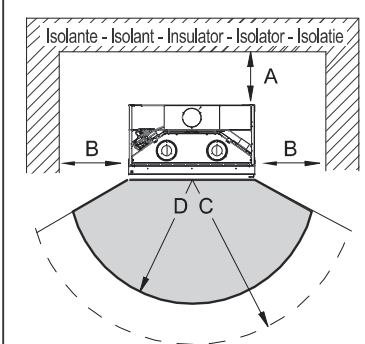


CE 12	Type:	DOP N° 47	CHINVEST s.a.s.
	M14	SERBIS	16380 Chazelles (F)
EN 14785 : 2006			Poussières: 37 mg/Nm³
Puissance thermique nominale : 14 Kw			Combustible: Granulés
réduite : 5,1 Kw			Distance minimum de sécurité aux matériaux combustibles:
Taux de CO (13% O ₂) nominal : 0,020 %			
réduit : 0,017 %			
Rendement énergétique nominal : 85,0 %			
ralenti : 88,5 %			
Pression négative : 12 Pa			
Température moyenne des fumées : 190° C			
Consommation électrique : 51-126 W			
Alimentation électrique : 230 V			
Frequence : 50 Hz			
			R = 340 mm
			L = 340 mm
			B = 290 mm
Lire et suivre les instructions d'utilisation. Utiliser seulement le combustible recommandé.			

CE 12	Type:	DOP N° 47	CHINVEST s.a.s.
	M14	SERBIS	16380 Chazelles (F)
EN 14785 : 2006			Dust: 37 mg/Nm³
Thermal output max : 14 Kw			Fuel: Pellet
min : 5,1 Kw			Minimum distance from flammable materials:
CO rate (at 13% O ₂) max : 0,020 %			
min : 0,017 %			
Efficiency max : 85,0 %			
min : 88,5 %			
Negative Pressure : 12 Pa			
Flue gas temperature : 190° C			
Nominal electrical consumption : 51-126 W			
Nominal voltage : 230 V			
Nominal input frequency : 50 Hz			
			R = 340 mm
			L = 340 mm
			B = 290 mm
Read and follow the instruction of use, use only recommended fuel			



A = 450 cm²
 B = 450 cm²
 C = N° 2 Ø 150 mm/cad., max 150 cm
 E = Ø 80 mm, max 500 cm
 F = Ø 80 mm



A = 29 cm
 B = 34 cm
 C = 100 cm
 D = 60 cm