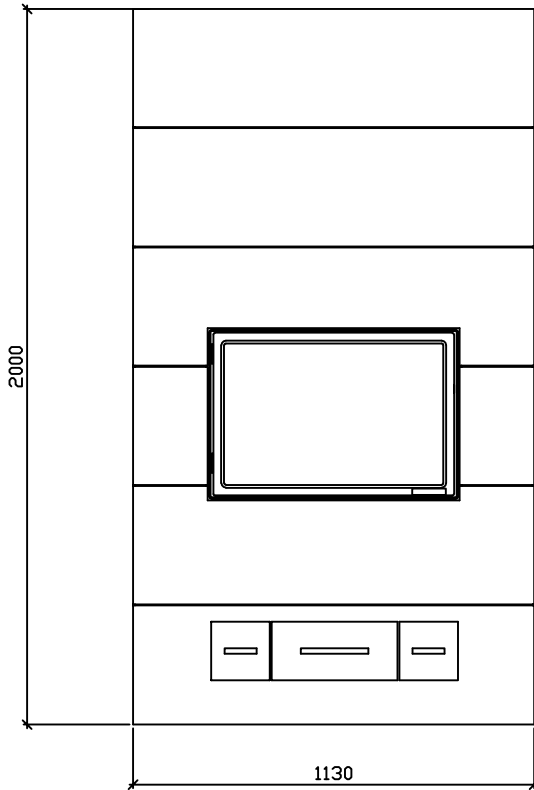
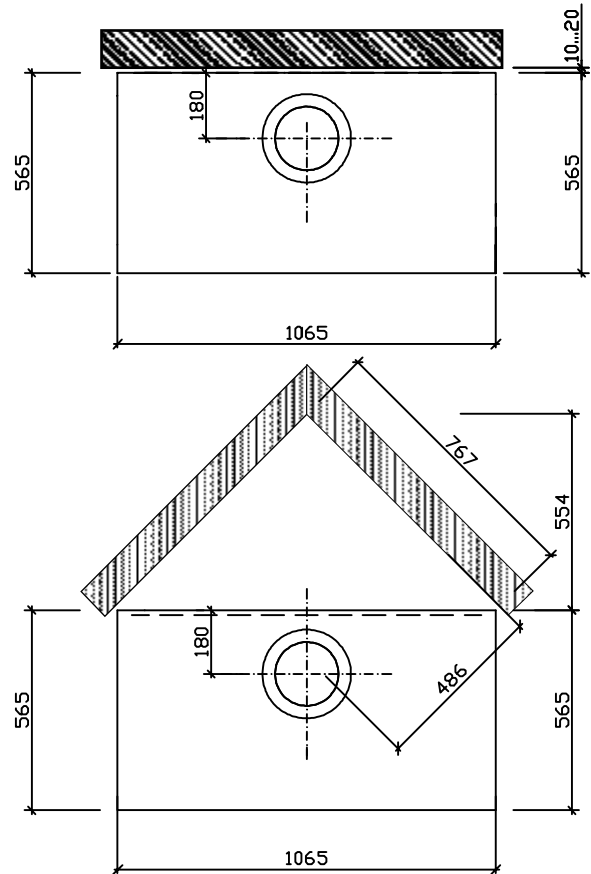


Möödud viimistlusega



Möödud ilma viimistluseta



Ahju kõrgus	2000mm	2300mm
Kaal	2000kg	2200kg
Võimsus	4.2kW	4.5kW
Soendusala	80-100m ²	90-110m ²
Altlitmine põrandast	140mm	140mm
Ülaliitmine põrandast	1570mm	1865mm
Liitmisava laius/kõrgus	180x180mm	
Kolde mõõdud	525x380mm	

Ahju vundament samas tasapinnas, nagu valmis põrand

Ohutusmaa:
Küljele 100mm
Üles 150mm
Taha 100mm

CE
13
0809

Turun Uunisepät Oy, Rydöntie 32, FI-20360 Turku
Dop: Runko1065x565 (Alppi 2013) VTT-S-04155-13
EN 15250:2007

Varaava tulisija Runko 1065x565 (Alppi 2013)
Puupolttoaineella toimiva
lämpöä varaava lämmityslaite sisäkäyttöön

CO-päästö: 0,17%
Hyötysuhde: 82 %
Lämmönvarauskyky: 55 kWh