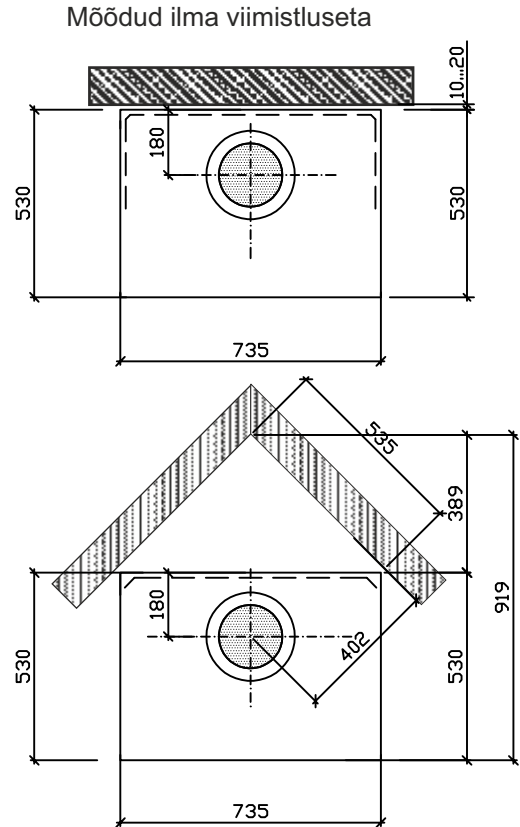
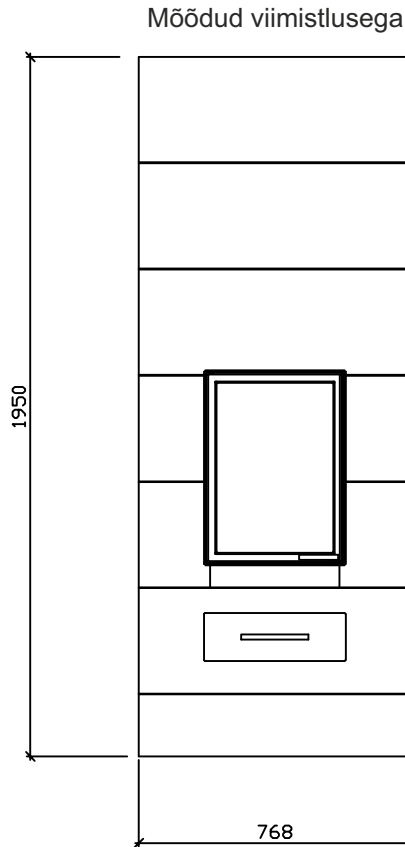


## Otse- ja nurgamudel



<b>Ahju kõrgus</b>	<b>1950mm</b>	<b>2200mm</b>
Kaal	1100kg	1200kg
Võimsus	3.4kW	3.6kW
Soendusala	40- 60m <sup>2</sup>	50- 70m <sup>2</sup>
Altlitmine põrandast	140mm	140mm
Ülaliitmine põrandast	1555mm	1850mm
Liitmisava laius/kõrgus	180x180mm	
Kolde möödud	260x380mm	

Ahju vundament samas tasapinnas, nagu valmis põrand

Ohutusmaa:  
Küljele 100mm  
Üles 150mm  
Taha 100mm

**CE**

13  
0809

Turun Uunisepät Oy, Rydöntie 32, FI-20360 Turku

Dop: Pieni Runko 735x530 VTT-S-04045-13

EN 15250:2007

Varaava tulisija Pieni Runko 735x530  
Puupolttoaineella toimiva  
lämpöä varaava lämmityslaite sisäkäyttöön

CO-päästö: 0,14%  
Hyötysuhde: 80 %  
Lämmönvarauskyky: 28 kWh