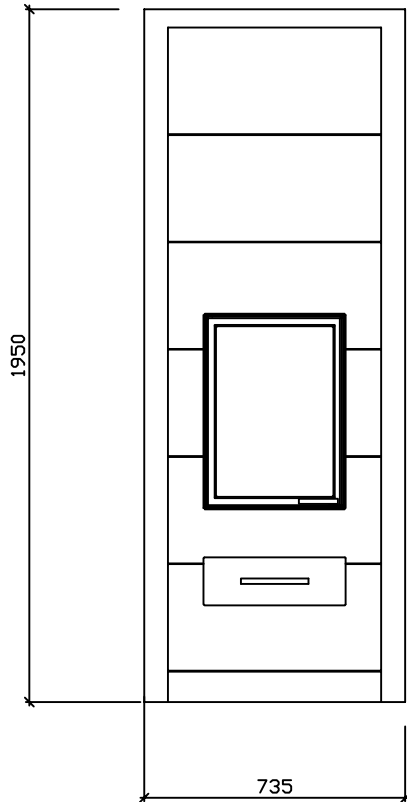
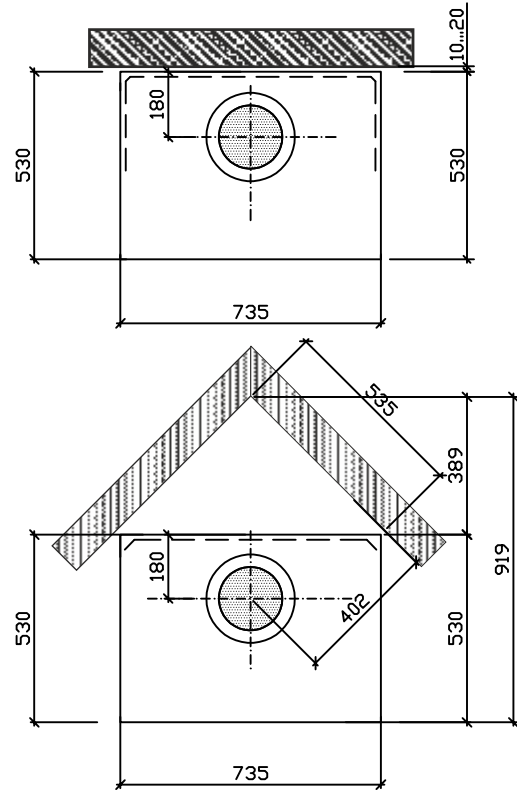


Möödud viimistlusega



Möödud ilma viimistluseta



Ahju kõrgus	1950mm	2200mm
Kaal	1100kg	1200kg
Võimsus	3.4kW	3.6kW
Soendusala	40- 60m ²	50- 70m ²
Altlitmine põrandast	140mm	140mm
Ülaliitmine põrandast	1555mm	1850mm
Liitmisava laius/kõrgus	180x180mm	
Kolde möödud	260x380mm	

Ahju vundament samas tasapinnas, nagu valmis põrand

Ohutusmaa:
Küljele 100mm
Üles 150mm
Taha 100mm

CE

13

0809

Turun Uunisepät Oy, Rydöntie 32, FI-20360 Turku

Dop: Pieni Runko 735x530 VTT-S-04045-13

EN 15250:2007

Varaava tulisija Pieni Runko 735x530
Puupolttoaineella toimiva
lämpöä varaava lämmityslaite sisäkäyttöön

CO-päästö: 0,14%

Hyötysuhde: 80 %

Lämmönvarauskyky: 28 kWh