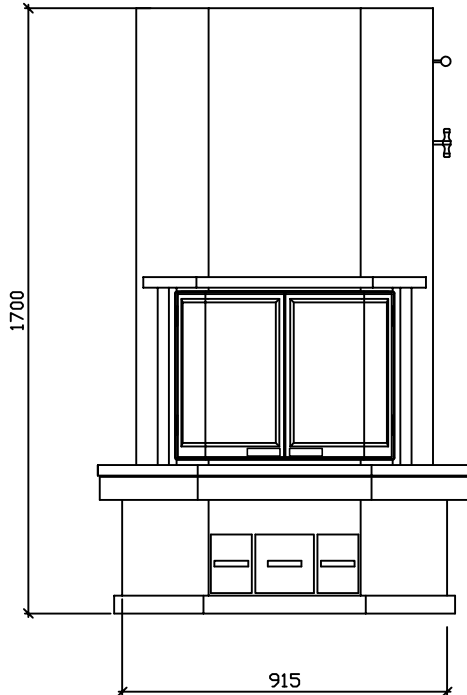
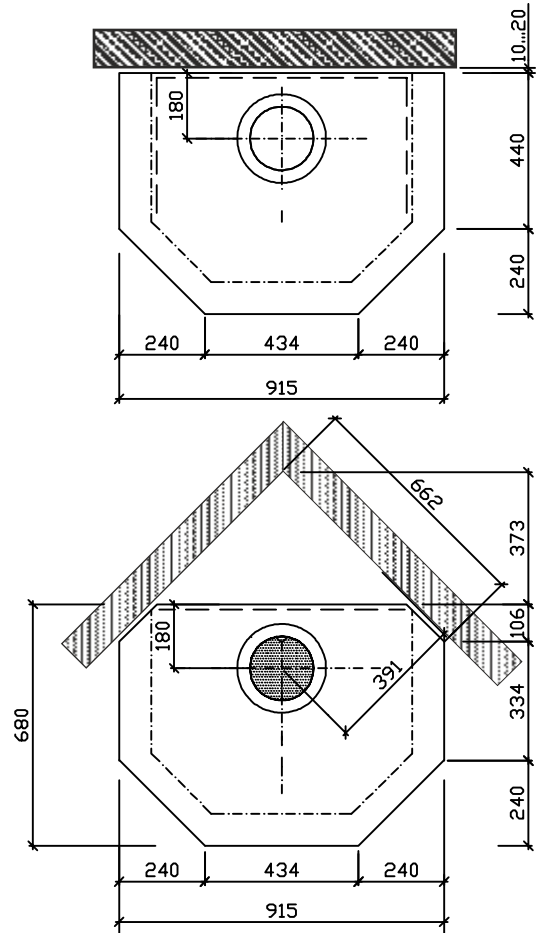


Möödud viimistlusega



Möödud ilma viimistluseta



Ahju kõrgus	1700mm	1950mm
Kaal	1500kg	1600kg
Võimsus	4.0kW	4.2kW
Soendusala	60- 80m ²	70- 90m ²
Altlitmine põrandast	70mm	70mm
Ülaliitmine põrandast	1325mm	1640mm
Liitmisava laius/kõrgus	180x180mm	
Kolde möödud	370x420mm	

Ahju vundament samas tasapinnas, nagu valmis põrand

Ohutusmaa:
 Küljele 100mm
 Üles 150mm
 Taha 100mm

CE
 13
 0809

Turun Uunisepät Oy, Rydöntie 32, FI-20360 Turku
 Dop: Runko 835x640 Bay Door VTT-S-04151-13
 EN 15250:2007

Varaava tulisija Runko 835x640 Bay Door
 Puupolttoaineella toimiva
 lämpöä varaava lämmityslaite sisäkäyttöön

CO-päästö: 0,09%
 Hyötysuhde: 83 %
 Lämmönvarauskyky: 48 kWh