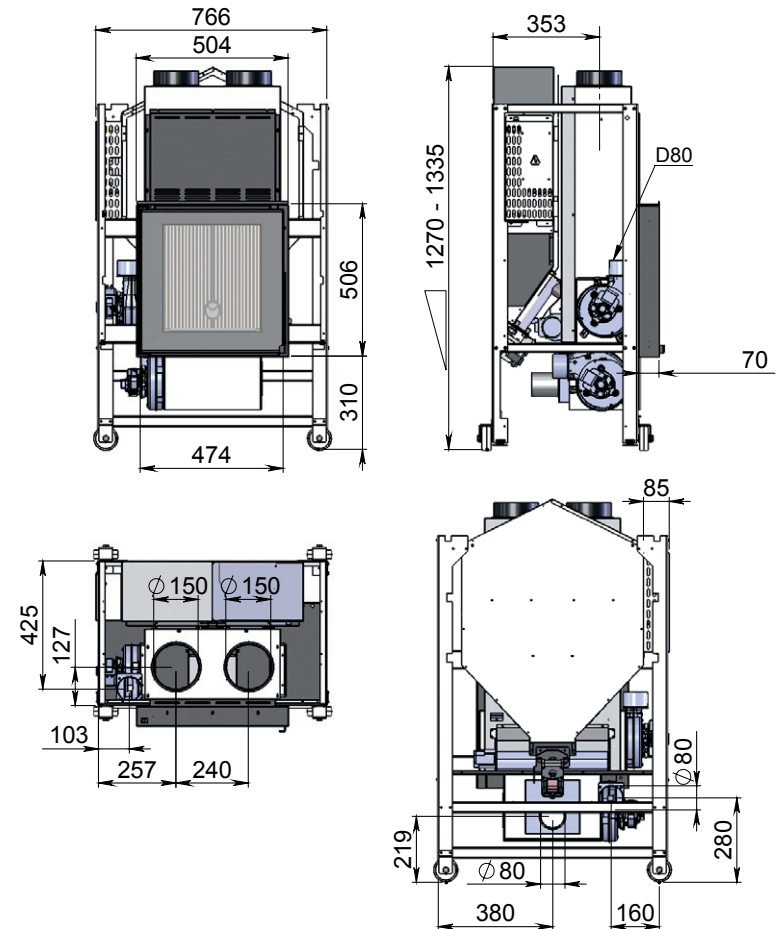


Combustible / Fuel	Pellet
Puissance/ Thermal output	max 10,0 kW / min 3,0 kW
Rendement/ Efficiency	max 85,0% / min 85,5%
Consommation horaire pellet / Hourly pellet consumption	max ~2,50 Kg/h / min ~0,72 Kg/h
Autonomie / Autonomy	max ~24 h / min ~83 h
Capacité du réservoir/ Tank capacity	60 Kg
Consommation électrique / Power electrical worker operatively	94 - 210 W/h
Débit Ventilateur / Heating fan	260 m ³ /h + lateral 160 m ³ /h
Réglage et fonctionnement/ Adjustment and functioning	Télécommande / Remote control
Poids net / Net Weight	115 Kg
Consommation électrique maximum/ Maximum electrical consumption	480 W (allumage/start) 20 min
Tension nominale / Rated voltage-frequency	230 V - 50 Hz
CO à 13% de O₂ / CO at 13% of O₂	max 0,017% / min 0,045%
Debit massique des fumées / Flue gas mass flow	max 13,24 g/s / min 7,30 g/s
Poussières / Dust	30 mg/Nm ³
Temperature des fumées / Flue gas temperature	max 166° C / min 102° C
Pression Negative / Negative pressure	max 12 pa / min 11 pa
Raccordement au conduit d'échappement des gaz / Connexion for flue gas exit	Ø 80 mm
Raccordement à la sortie d'air de combustion / Connexion for combustion air inlet	Ø 80 mm
Sortie d'air chaud / Exit hot air	N° 2 Ø 150 mm + N° 1 Ø 80 mm
Cendrier / Ashtray	No
Garantie annuelle / Guarantee years	2

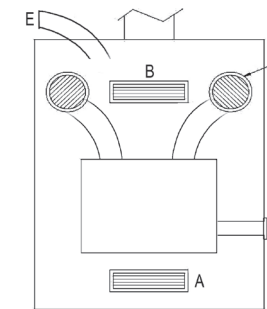
ROBIN M10

FR-EN / Rev. 11.2013

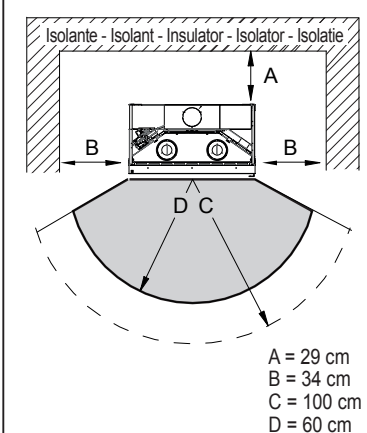


CE 12	Type: M10	DOP N° 48 ROBIN	CHINVEST s.a.s. 16380 Chazelles (F)
	EN 14785 : 2006		
Puissance thermique nominale : 10 Kw réduite : 3 Kw		Poussières: 30 mg/Nm ³ Combustible: Granulés	Distance minimum de sécurité aux matériaux combustibles:
Taux de CO (13% O ₂) nominal : 0,017 % réduit : 0,045 %			
Rendement énergétique nominal : 85,0 % ralenti : 85,45%			
Pression négative : 12 Pa			
Température moyenne des fumées : 166° C		R = 340 mm	
Consommation électrique : 94-210 W		L = 340 mm	
Alimentation électrique : 230 V		B = 290 mm	
Frequence : 50 Hz			
Lire et suivre les instructions d'utilisation. Utiliser seulement le combustible recommandé.			

CE 12	Type: M10	DOP N° 48 ROBIN	CHINVEST s.a.s. 16380 Chazelles (F)
	EN 14785 : 2006		
Thermal output	max : 10 Kw min : 3 Kw	Dust: 30 mg/Nm ³ Fuel: Pellet	Minimum distance from flammable materials:
CO rate (at 13% O ₂)	max : 0,017 % min : 0,045 %		
Efficiency	max : 85,0 % min : 85,45%		
Negative Pressure	: 12 Pa		
Flue gas temperature	: 166° C	R = 340 mm	
Nominal electrical consumption	: 94-210 W	L = 340 mm	
Nominal voltage	: 230 V	B = 290 mm	
Nominal input frequency	: 50 Hz		
Read and follow the instruction of use, use only recommended fuel			



A = 450 cm²
B = 450 cm²
C = N° 2 Ø 150 mm/cad., max 150 cm
E = Ø 80 mm, max 500 cm
F = Ø 80 mm



A = 29 cm
B = 34 cm
C = 100 cm
D = 60 cm