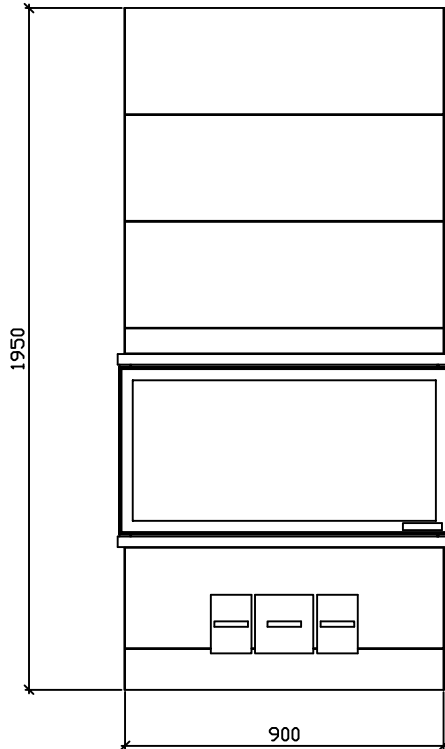
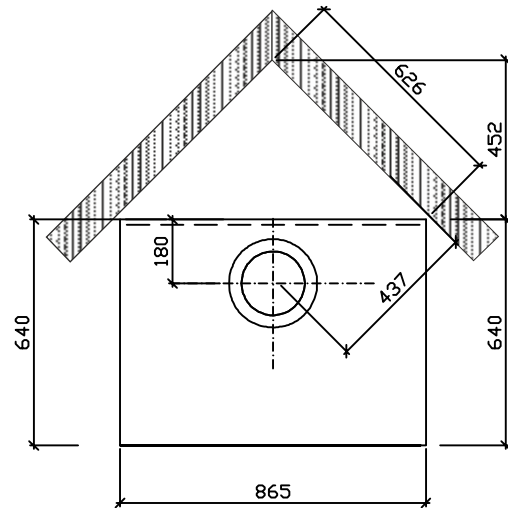
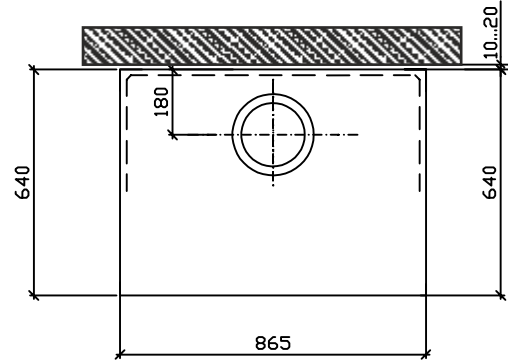


Möödud viimistlusega



Möödud ilma viimistluseta



Ahju kõrgus	1950mm	2200mm
Kaal	1500kg	1650kg
Võimsus	4.0kW	4.2kW
Soendusala	60-80m <sup>2</sup>	70-90m <sup>2</sup>
Altlüitmise pörandast	140mm	140mm
Ülaliitmise pörandast	1585mm	1795mm
Liitmisava laius/kõrgus	180x180mm	
Kolde mõõdud	765x415mm	

Ahju vundament samas tasapinnas, nagu valmis pörand

Ohutusmaa:  
 Küljele 100mm  
 Üles 150mm  
 Taha 100mm

**CE**  
 13  
 0809

Turun Uunisepät Oy, Rydöntie 32, FI-20360 Turku

Dop: Runko 865x640 (Polar) VTT-S-00191-16

EN 15250:2007

Varaava tulisija Runko 865x640 (Polar)  
 Puupolttoaineella toimiva  
 lämpöä varaava lämmityslaite sisäkäyttöön

CO-päästö: 0,11%  
 Hyötysuhde: 78.4 %  
 Lämmönvarauskyky: 40 kWh