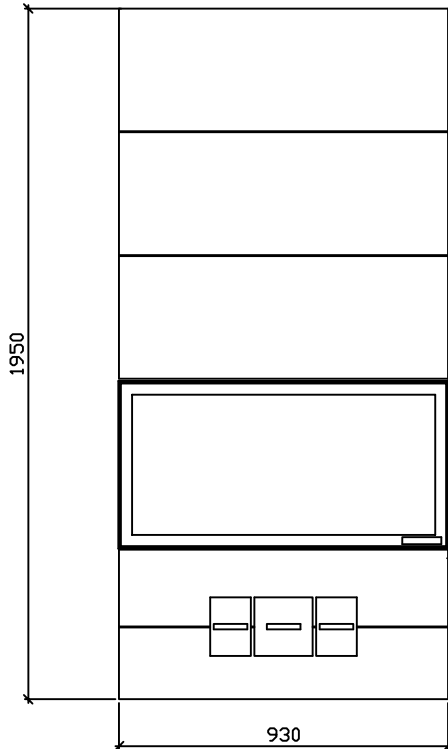
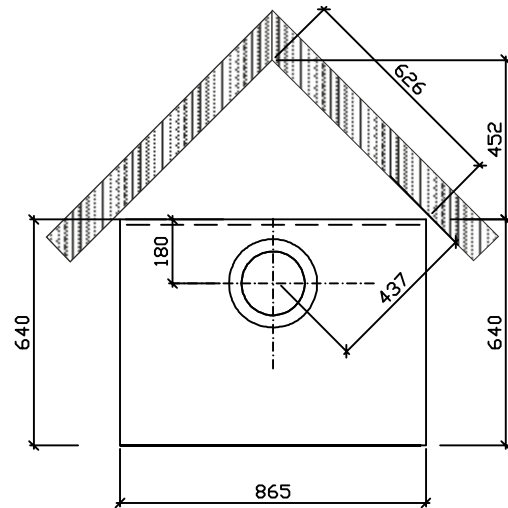
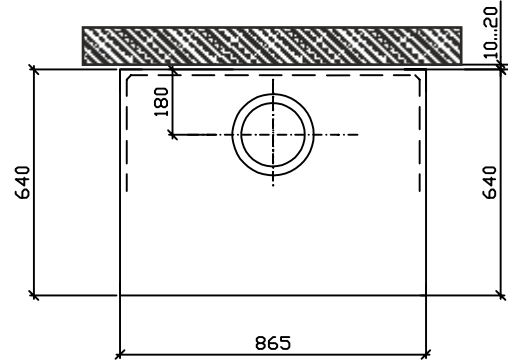


Möödud viimistlusega



Möödud ilma viimistluseta



Ahju kõrgus	1950mm	2200mm
Kaal	1650kg	1800kg
Võimsus	4.0kW	4.2kW
Soendusala	60-80m ²	70-90m ²
Altlüütmise põrandast	140mm	140mm
Ülaliitmise põrandast	1585mm	1795mm
Liitmisava laius/kõrgus	180x180mm	
Kolde mõõdud	765x415mm	

Ahju vundament samas tasapinnas, nagu valmis põrand

Ohutusmaa:
 Küljele 100mm
 Üles 150mm
 Taha 100mm

CE
 13
 0809

Turun Uunisepät Oy, Rydöntie 32, FI-20360 Turku

Dop: Runko 865x640 (Polar) VTT-S-00191-16

EN 15250:2007

Varaava tulisija Runko 865x640 (Polar)
 Puupolttoaineella toimiva
 lämpöä varaava lämmityslaite sisäkäyttöön

CO-päästö: 0,11%
 Hyötysuhde: 78.4 %
 Lämmönvarauskyky: 40 kWh