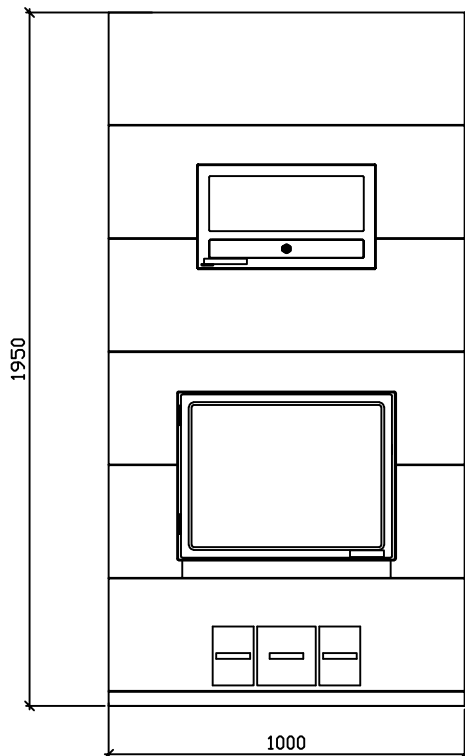
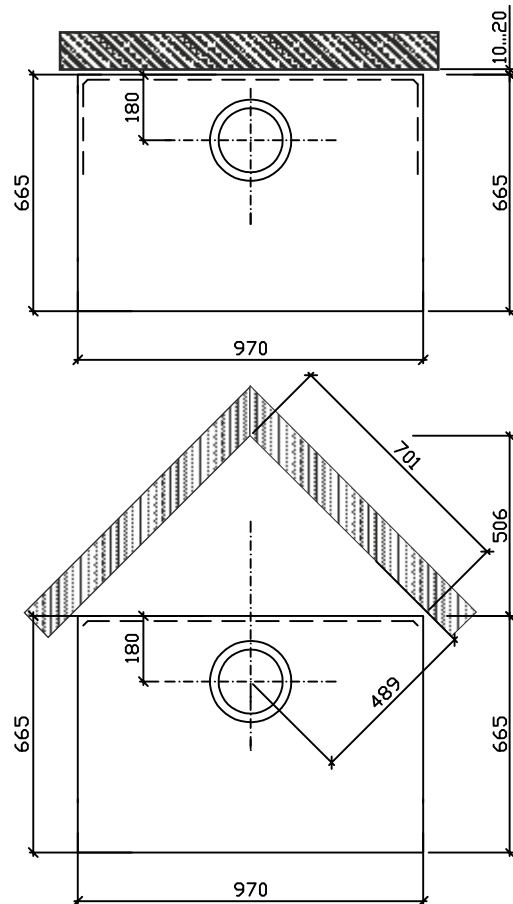


Möödud viimistlusega



Möödud ilma viimistluseta



Ahju kõrgus	1950mm	2100mm
Kaal	1700kg	1900kg
Võimsus	4.2kW	4.5kW
Soendusala	70-90 m ²	80-100m ²
Altlitmine põrandast	70mm	70mm
Ülaliitmine põrandast	-	1750mm
Liitmisava laius/kõrgus	180x180mm	
Kolde möödud	390x420mm	

Ahju vundament samas tasapinnas, nagu valmis põrand

Ohutusmaa:
Küljele 100mm
Üles 150mm
Taha 100mm

CE

13
0809

Turun Uunisepät Oy, Rydöntie 32, FI-20360 Turku

Dop: Runko 970x665 VTT-S-04153-13

EN 15250:2007

Varaava tulisija Runko 970x665
Puupolttoaineella toimiva
lämpöä varaava lämmityslaite sisäkäyttöön

CO-päästö: 0,13%

Hyötysuhde: 80 %

Lämmönvarauskyky: 78 kWh