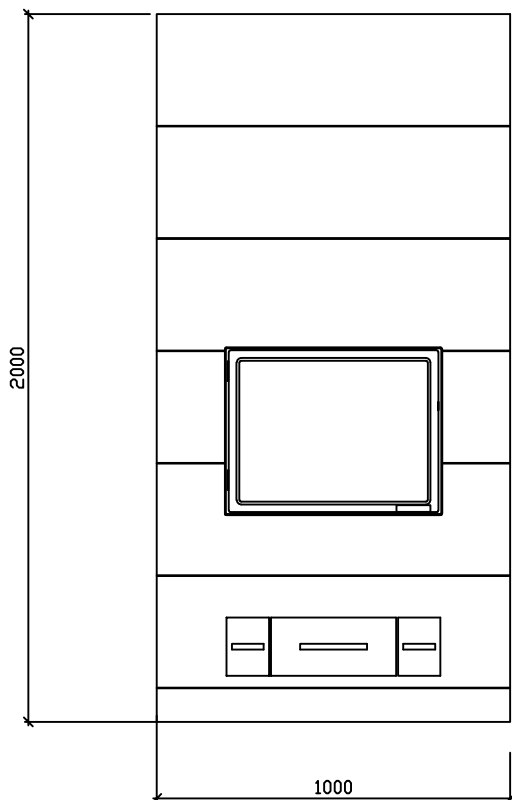
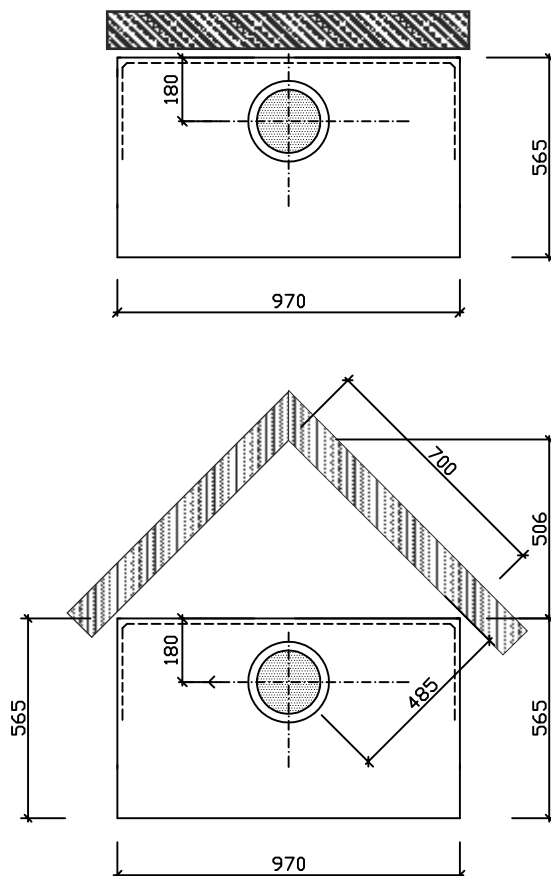


Otse- ja nurgamudel

Möödud viimistlusega



Möödud ilma viimistluseta



Ahju kõrgus	2000mm	2300mm
Kaal	1700kg	1900kg
Võimsus	4.3kW	4.5kW
Soendusala	60- 80m ²	70- 90m ²
Altlitmine põrandast	140mm	140mm
Ülaliitmine põrandast	1670mm	1965mm
Liitmisava laius/kõrgus	180x180mm	
Kolde mõõdud	390x440mm	

Ahju vundament samas tasapinnas, nagu valmis põrand

Ohutusmaa:
Küljele 100mm
Üles 150mm
Taha 100mm

CE
13
0809

Turun Uunisepät Oy, Rydöntie 32, FI-20360 Turku

Dop: Runko 970x565 VTT-S-04155-13

EN 15250:2007

Varaava tulisija Runko 970x565
Puupolttoaineella toimiva
lämpöä varaava lämmituslaite sisäkäyttöön

CO-päästö: 0,17%
Hyötysuhde: 82 %
Lämmönvarauskyky: 55 kWh