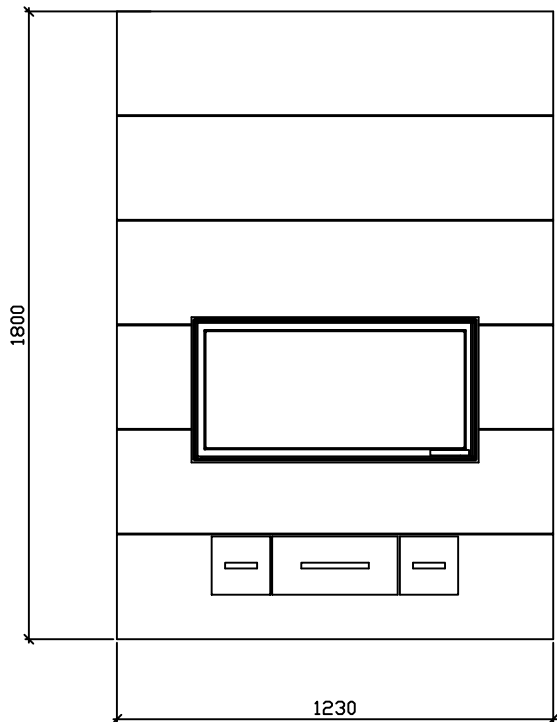
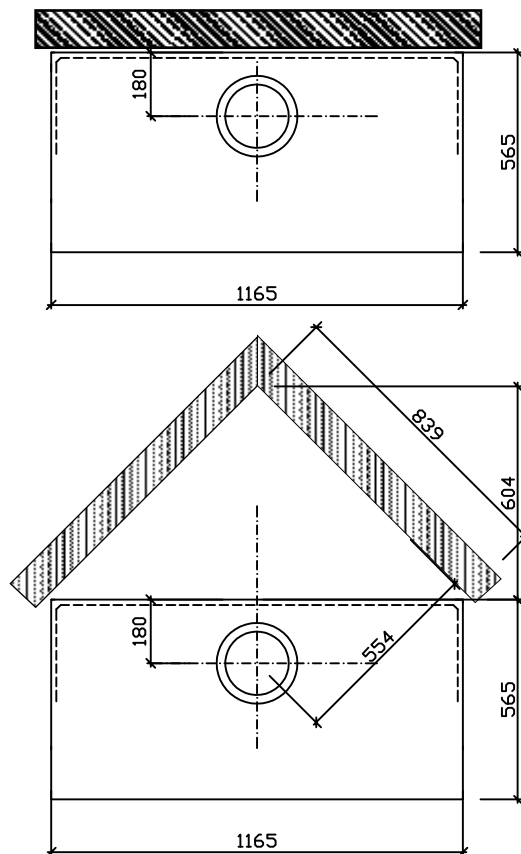


Möödud viimistlusega



Möödud ilma viimistluseta



Ahju kõrgus	1800mm	2100mm
Kaal	2000kg	2200kg
Võimsus	4.2kW	4.5kW
Soendusala	80-100m <sup>2</sup>	90-110m <sup>2</sup>
Altiitmine põrandast	140mm	140mm
Ülaliitmine põrandast	1385mm	1685mm
Liitmisava laius/kõrgus	180x180mm	
Kolde mõõdud	525x380mm	

Ahju vundament samas tasapinnas, nagu valmis põrand

Ohutusmaa:  
Küljele 100mm  
Üles 150mm  
Taha 100mm

**CE**  
13  
0809

Turun Uunisepät Oy, Rydöntie 32, FI-20360 Turku  
Dop: Runko1065x565 (Alppi 2013) VTT-S-04155-13  
EN 15250:2007

Varaava tulisija Runko 1065x565 (Alppi 2013)  
Puupolttoaineella toimiva  
lämpöä varaava lämmityslaite sisäkäyttöön

CO-päästö: 0,17%  
Hyötysuhde: 82 %  
Lämmönvarauskyky: 55 kWh