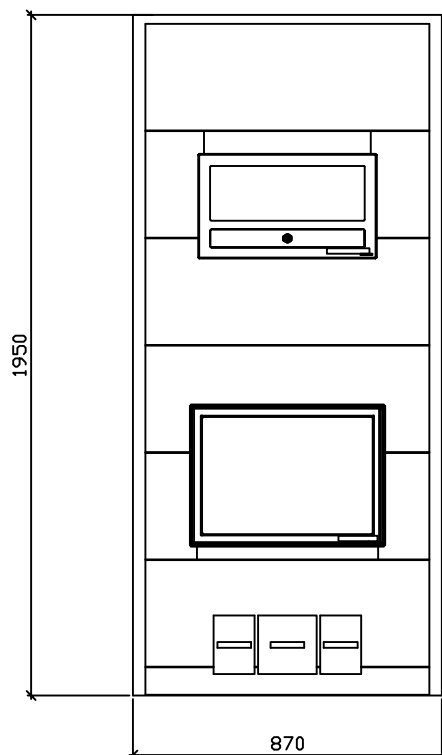
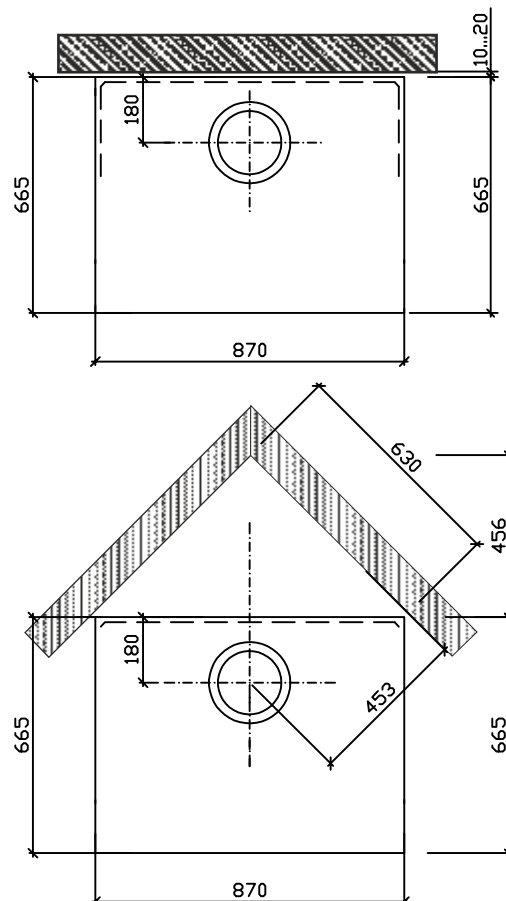


Möödud viimistlusega



Möödud ilma viimistluseta



Ahju kõrgus	1900mm	2050mm
Kaal	1600kg	1750kg
Võimsus	4.0kW	4.2kW
Soendusala	60-80 m <sup>2</sup>	70-90 m <sup>2</sup>
Altlitmine põrandast	70mm	70mm
Ülaliitmine põrandast	-	1730mm
Liitmisava laius/kõrgus	180x180mm	
Kolde möödud	390x420mm	

Ahju vundament samas tasapinnas, nagu valmis põrand

Ohutusmaa:  
Küljele 100mm  
Üles 150mm  
Taha 100mm

**CE**

13  
0809

Turun Uunisepät Oy, Rydöntie 32, FI-20360 Turku

Dop: Runko 870x665 VTT-S-04153-13

EN 15250:2007

Varaava tulisija Runko 870x665  
Puupolttoaineella toimiva  
lämpöä varaava lämmityslaitte sisäkäyttöön

CO-päästö: 0,13%  
Hyötysuhde: 80 %  
Lämmönvarauskyky: 78 kWh