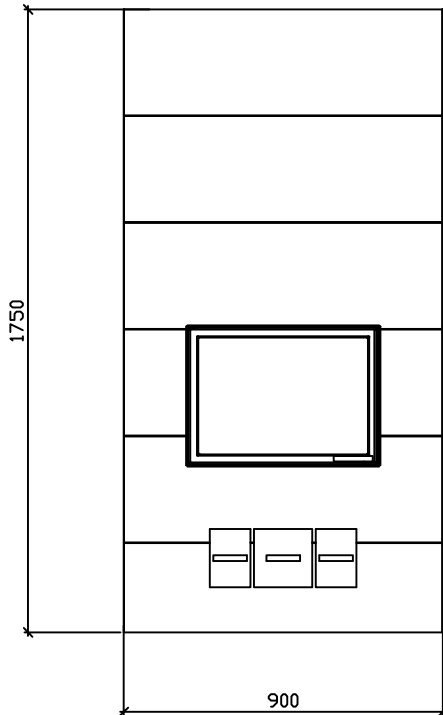
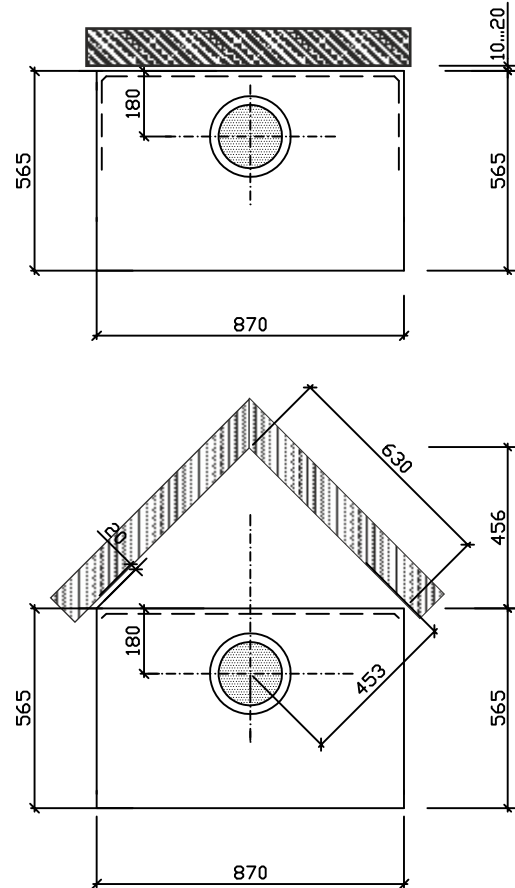


Möödud viimistlusega



Möödud ilma viimistluseta



Ahju kõrgus	1750mm	2050mm
Kaal	1450kg	1650kg
Võimsus	4.0kW	4.4kW
Soendusala	50- 70m ²	60- 80m ²
Altlitmine põrandast	140mm	140mm
Ülaliitmine põrandast	1450mm	1730mm
Liitmisava laius/kõrgus	180x180mm	
Kolde möödud	360x390mm	

Ahju vundament samas tasapinnas, nagu valmis põrand

Ohutusmaa:
 Küljele 100mm
 Üles 150mm
 Taha 100mm

CE
 13
 0809

Turun Uunisepät Oy, Rydöntie 32, FI-20360 Turku

Dop: Tonava 870x565 VTT-S-03933-13

EN 15250:2007

Varaava tulisija Tonava 870x565
 Puupolttoaineella toimiva
 lämpöä varaava lämmituslaite sisäkäyttöön

CO-päästö: 0,13%
 Hyötysuhde: 83 %
 Lämmönvarauskyky: 39 kWh