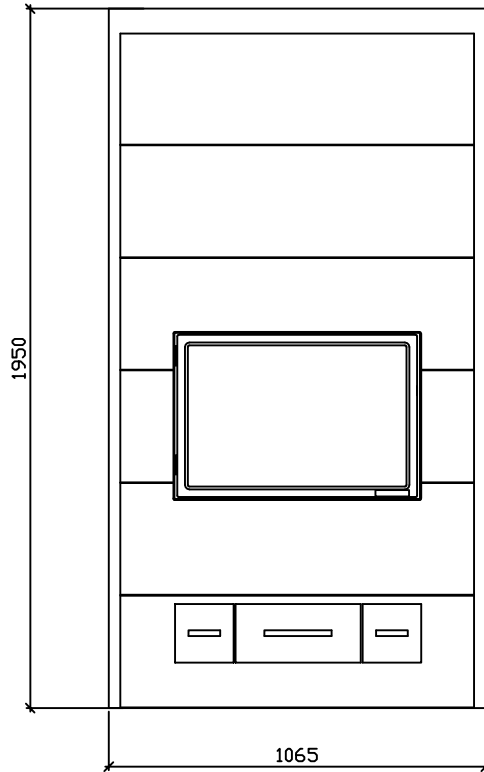
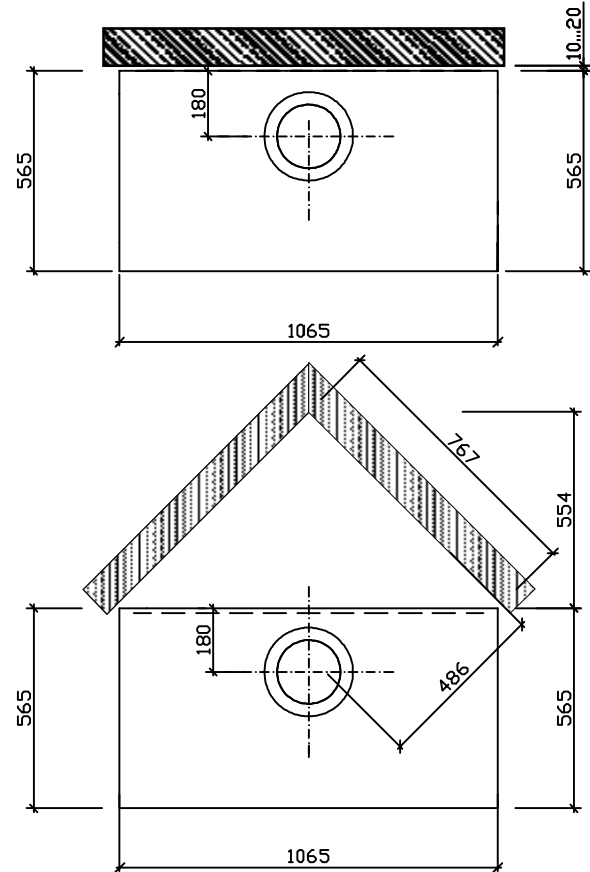


Möödud viimistlusega



Möödud ilma viimistluseta



<b>Ahju kõrgus</b>	<b>1950mm</b>	<b>2250mm</b>
Kaal	1900kg	2100kg
Võimsus	4.2kW	4.5kW
Soendusala	70-90m <sup>2</sup>	80-100m <sup>2</sup>
Altiitmine põrandast	140mm	140mm
Ülaliitmine põrandast	1670mm	1965mm
Liitmisava laius/kõrgus	180x180mm	
Kolde mõõdud	525x380mm	

Ahju vundament samas tasapinnas, nagu valmis põrand

Ohutusmaa:  
Küljele 100mm  
Üles 150mm  
Taha 100mm

**CE**

13  
0809

Turun Uunisepät Oy, Rydöntie 32, FI-20360 Turku

Dop: Runko1065x565 (Alppi 2013) VTT-S-04155-13

EN 15250:2007

Varaava tulisija Runko 1065x565 (Alppi 2013)  
Puupolttoaineella toimiva  
lämpöä varaava lämmityslaite sisäkäyttöön

CO-päästö: 0,17%  
Hyötysuhde: 82 %  
Lämmönvarauskyky: 55 kWh