



## Küttekolle VE1000

### Viide : VE1000

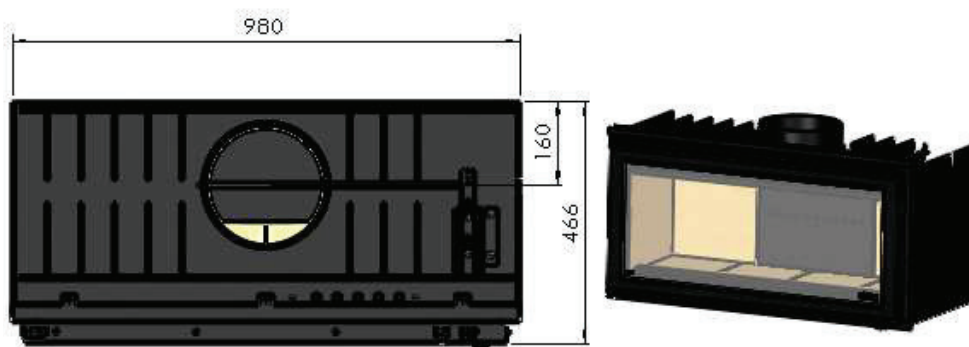
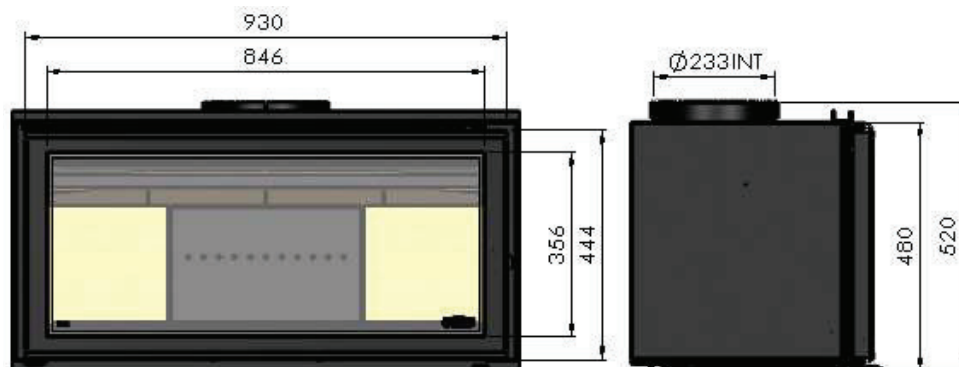
- ❑ Sertifitseeritud vastavalt EN 13229 : 2001 / A2 : 2004
  - ❑ Nimivõimsus : 7 kW
  - ❑ CO ja 13% O<sub>2</sub> suhe : 0.12%
  - ❑ Kasutegur : 79.2%
  - ❑ Suitsugaaside keskmine temperatuur : 300°C
  - ❑ CO<sub>2</sub> tase : 11.90%
  - ❑ Töörežiim : suletud kolde uks
  - ❑ Klassifikatsioon EU : perioodiline
  - ❑ Küttaaine : ainult kuiv puit (niiskus 15 - 20%)
- 
- ❑ Kaal : 163 kg
  - ❑ Liitmiku läbimoot : 230 mm
  - ❑ Nominaalne tomme : 12 Pa
- 
- ❑ Maksimaalne kütuse kogus : 4 kg
  - ❑ Kütuse kogus : 2 kg
  - ❑ Kulu : 1.98 kg/h



Garantii 2 aastat\*

\* Vt. Üld kasutusjuhend

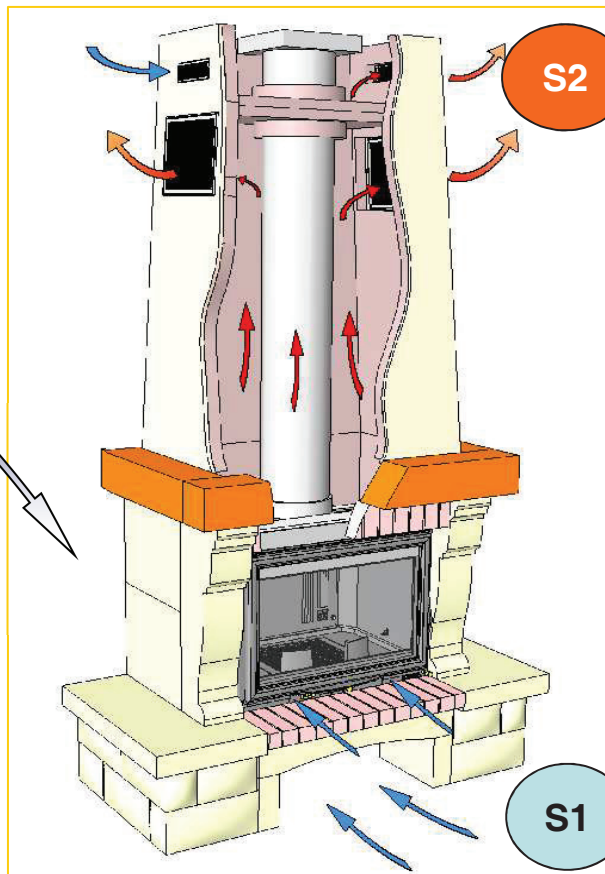
**Seadme kasutamisel tuleb jälgida koiki kohalikke ja Euroopa norme ja noudmisi**



**S2: konvektsiooni õhu väljapääs vähemalt 700 cm<sup>2</sup>**

**S3**

**S3: Põlemisõhu sisselaskeava vähemalt 200 cm<sup>2</sup> või Ø 100 mm juhul, kui ühendatakse välisõhuga.**



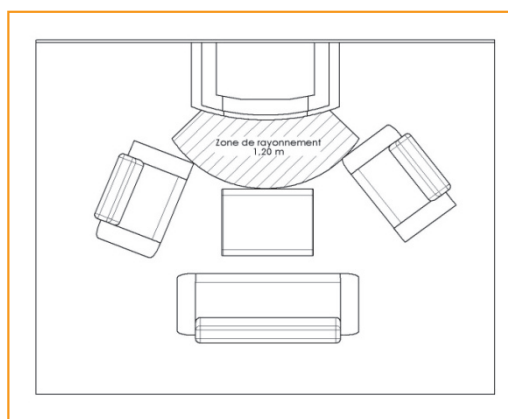
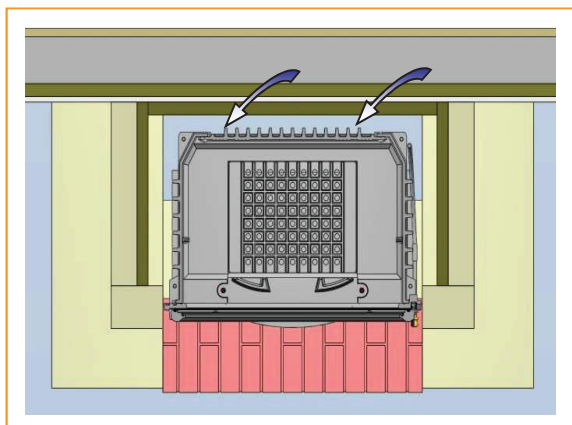
**S2**

**S1**

**S1: konvektsiooni õhu sissepääs vähemalt 600 cm<sup>2</sup>**

**küttekolle kaugus polevatest materjalidest :**

7 cm, millest 3 cm on isolatsiooniga 0,7 m<sup>2</sup>.K/W - 50°C (või 0,4 m<sup>2</sup>.K/W - 200°C), klassifikatsiooniga A1 või M0 või A2-s1, d0 kolde tagaseina ja tagaseina vahel.



Cf : üld paigaldus - ja kasutusjuhend