



Küttekolle VE 800

Viide : VE 800

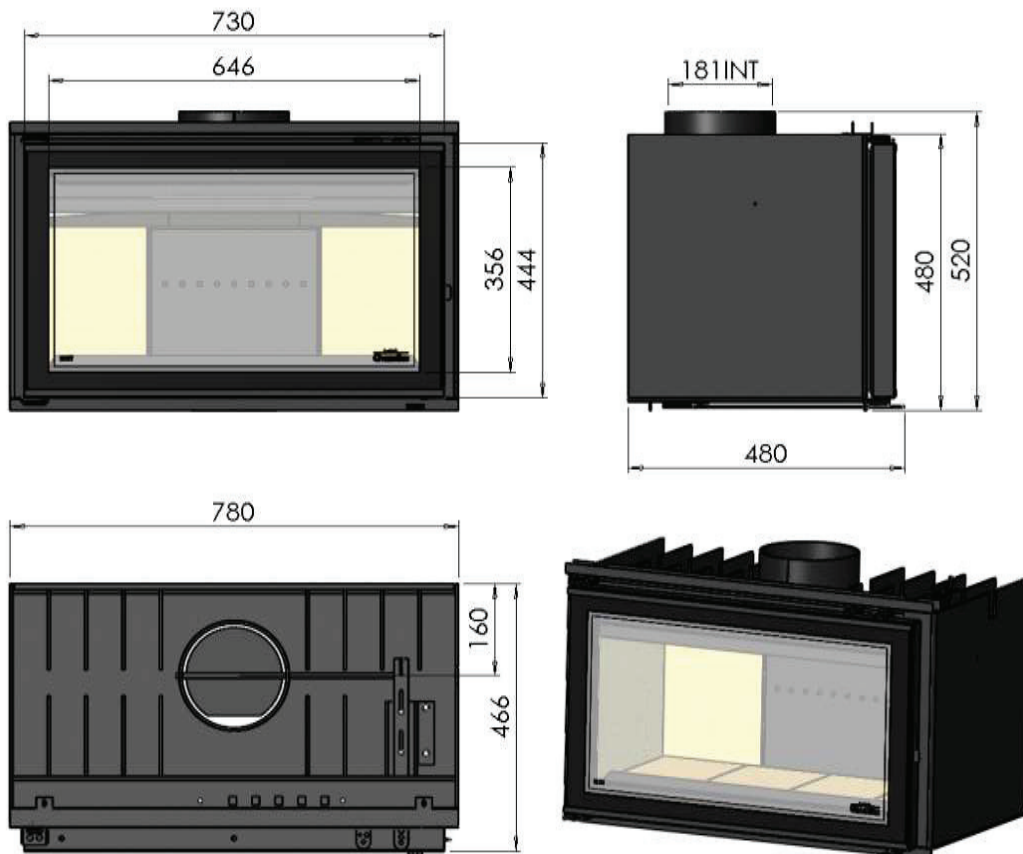
- ❑ Sertifitseeritud vastavalt EN 13229 : 2001 / A2 : 2004
 - ❑ Nimivõimsus : 6 kW
 - ❑ CO ja 13% O₂ suhe : 0.1 %
 - ❑ Kasutegur : 75,2 %
 - ❑ Suitsugaaside keskmine temperatuur : 263 °C
 - ❑ CO₂ tase : 7.61 %
 - ❑ Töörežiim : suletud kolde uks
 - ❑ Klassifikatsioon EU : perioodiline
 - ❑ Kütteaine : ainult kuiv puit (niiskus 15 - 20%)
-
- ❑ Kaal : 146 kg
 - ❑ Liitmiku läbimoot : 180 mm
 - ❑ Nominaalne tomme : 12 Pa
-
- ❑ Maksimaalne kütuse kogus : 4 kg
 - ❑ Kütuse kogus : 2 kg
 - ❑ Kulu : 1.98 kg/h

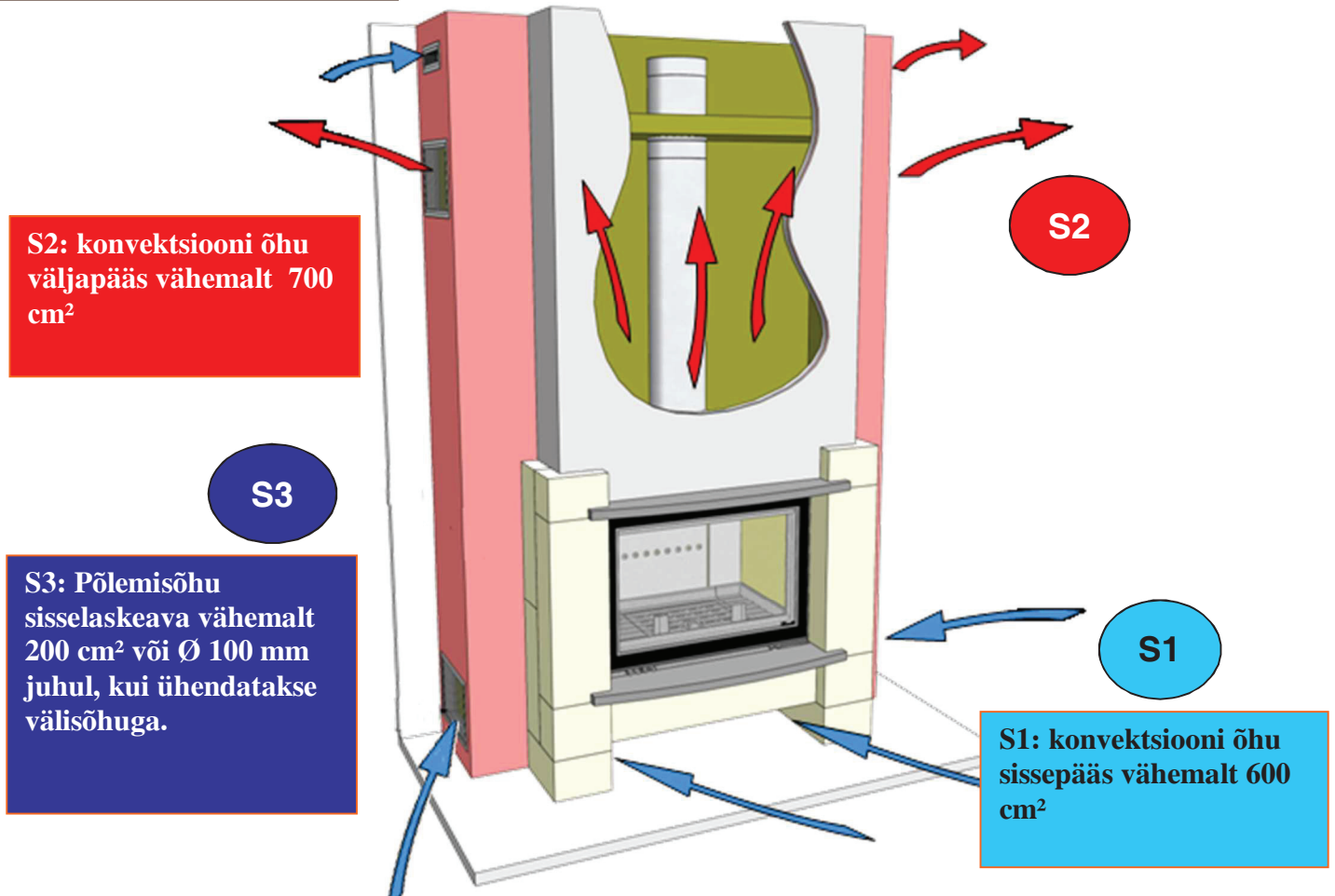


Garantii 2 aastat*

* Vt. Üld kasutusjuhend

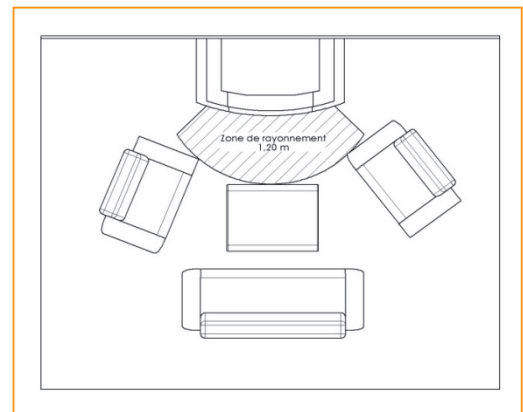
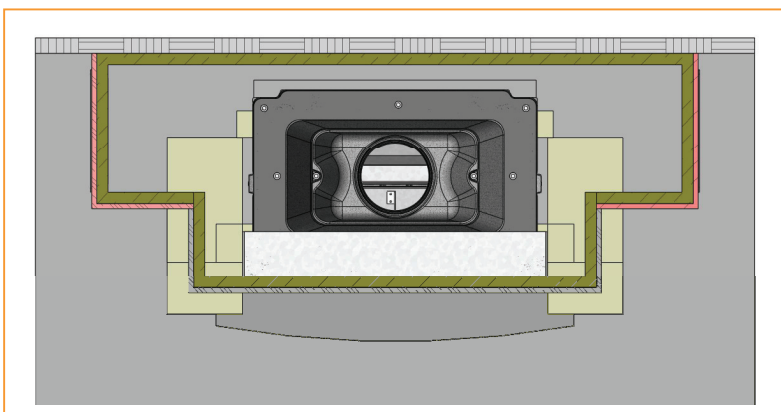
Seadme kasutamisel tuleb jälgida koiki kohalikke ja Euroopa norme ja noudmisi





küttekolle kaugus polevatest materjalidest :

7 cm, millest 3 cm on isolatsiooniga 0,7 m².K/W - 50°C (või 0,4 m².K/W - 200°C), klassifikatsiooniga A1 või M0 või A2-s1, d0 kolde tagaseina ja tagaseina vahel.



Cf : üld paigaldus - ja kasutusjuhend